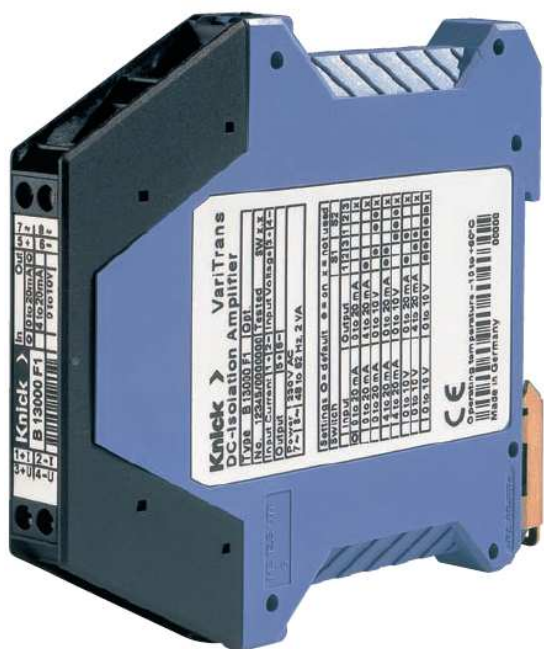


Oddělovací moduly VariTrans®



- **VariTrans B 13000**
určen pro standardní průmyslové aplikace, kalibrované rozsahy
- **VariTrans P 15000**
profesionální převodník pro standardní signály, kalibrované rozsahy
- **VariTrans A 26000**
speciální modul pro převody bipolárních signálů $\pm 10V / \pm 20 \text{ mA}$, kalibrované rozsahy
- **VariTrans P 27000**
extratřída mezi oddělovacími moduly, výběr ze 480 kalibrovaných rozsahů

- **Všechny oddělovače v jednotném modulárním provedení na DIN lištu, se zasouvacími nebo pevnými svorkami, šířka modulu 12,5 mm.**
- **Univerzální napájecí napětí, extrémně nízká vlastní spotřeba (2 VA / 0,9W)**
- **Odolnost proti napěťovým rázům 5 kV**

VŠEOBECNĚ

Nová řada galvanických oddělovačů pro nejrůznější průmyslové aplikace. Kompaktní moduly v jednotném krytu určené pro montáž na DIN lištu (šířka modulu 12,5 mm) slouží pro galvanické oddělení a převod analogových signálů. Předností těchto nových oddělovačů je široký rozsah napájecího napětí 20...253 Vac/dc, možnost volby převodního poměru z mnoha kalibrovaných rozsahů s chybou < 0,1 %, výborné dynamické vlastnosti (frekvenční rozsah až 10 kHz) a velmi nízké zbytkové zvlnění < 10 mVeff. Vysoká dlouhodobá stabilita a spolehlivost umožňují výrobcům poskytovat na oddělovače pětiletou záruku.

PRINCIP ČINNOSTI

Analogový signál je nejprve převeden na střídavé napětí pomocí elektronického měniče, potom je přiveden na transformátor, který zajišťuje galvanické oddělení. Na sekundární straně je signál opět zpracován na stejnosměrný, případně dále zesílen a upraven. Vše je řízeno mikroprocesorem, volba rozsahů se provádí jednoduše pomocí DIP přepínačů bez nutnosti nastavování nuly a zesílení.

Rozsahy jsou u každého modulu samostatně kalibrovány výrobcem; to znamená, že korekční údaje jsou v digitální formě napevno zapsány v paměti přístroje.

OBLASTI POUŽITÍ

Všechny moduly jsou vhodné jak pro galvanické oddělení signálů, tak i pro konverzi signálů, zvýšení zatížitelnosti proudových signálů až na 600Ω, případně i pro rozdělení signálu do několika měřicích větví.

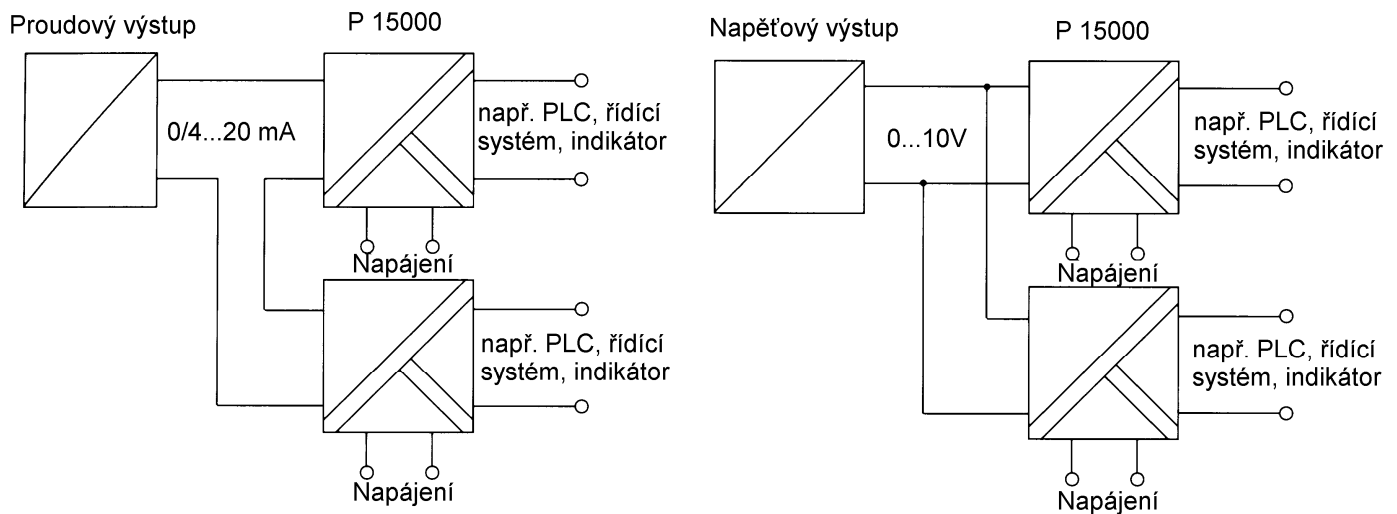
VariTrans P 27000 je špičkovým výrobkem mezi oddělovacími moduly, umožňuje výběr ze 480 kalibrovaných rozsahů v rozmezí $\pm 20\text{mV}$ až $\pm 200\text{V}$ a $\pm 0,1 \text{ mA}$ až 100 mA.

Univerzální napájení umožňuje použít tyto oddělovače prakticky s jakýmkoli napájecím zdrojem. Nezanedbatelná je rovněž úspora místa (na 1 metr DIN lišty je možné umístit 80 těchto modulů) a téměř nulové vlastní oteplení.

Příklady použití oddělovacích modulů VariTrans:

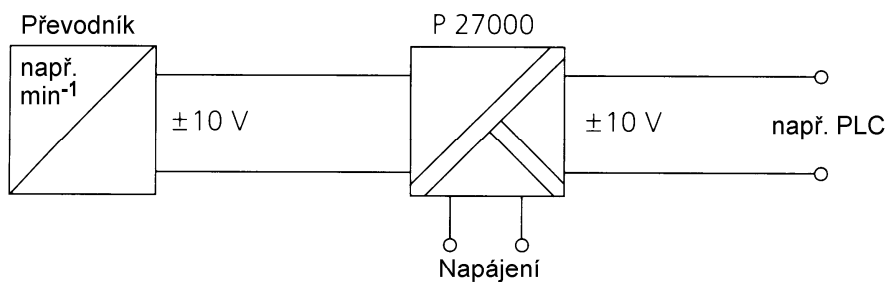
Rozdělení signálu

např. pro bezpečné vyhodnocení signálu ve dvou různých přístrojích



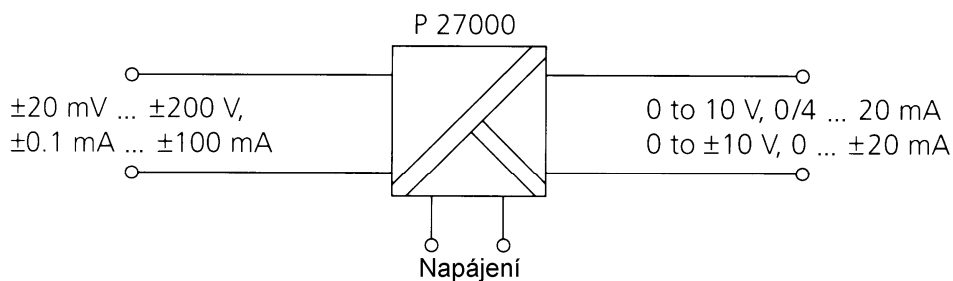
Oddělení obvodů

pro bezpečné připojení měřených signálů k vyhodnocovacímu zařízení



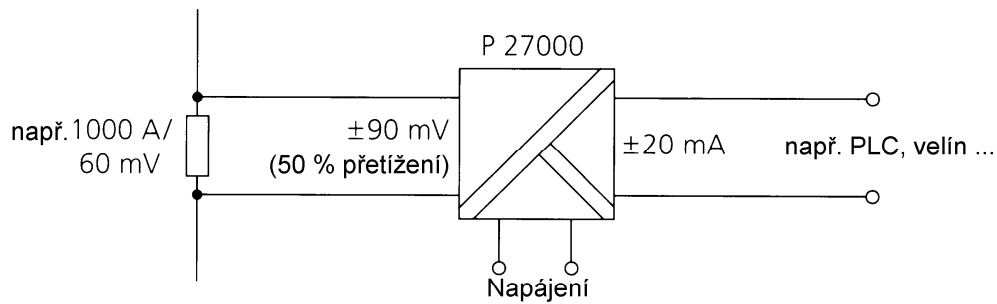
Konverze signálu

pro převod jakéhokoli měřeného signálu na standardní signál 10 V (20 mA)

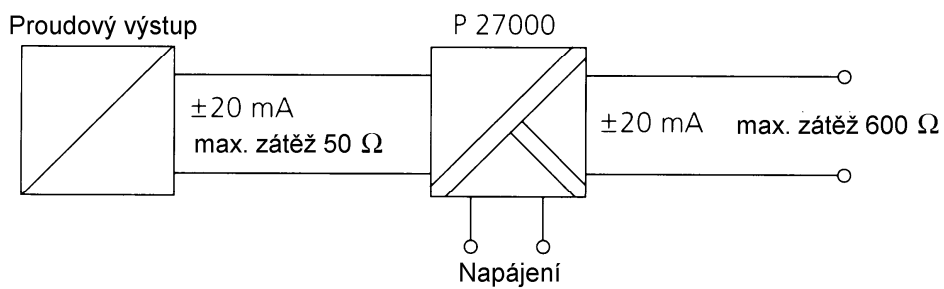
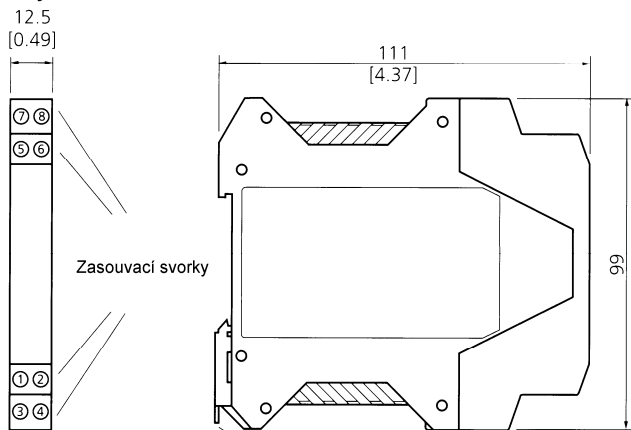
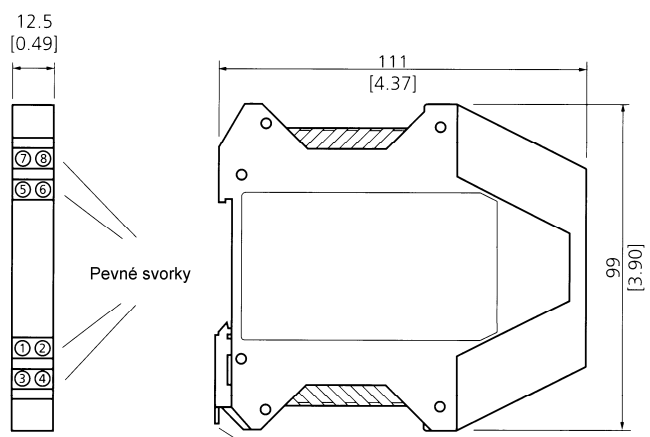


Jednoduché měření na bočníku

např. i s libovolným nastavením rozsahu pro přetížení

**Zvýšení zatížitelnosti**

např. u měřicích signálů s nízkou zatížitelností

**Rozměry a zapojení svorek:****Kryt se zasouvacími šroubovacími svorkami****Kryt s pevnými šroubovacími svorkami**

Kovová západka k upevnění na DIN lištu

Kovová západka k upevnění na DIN lištu

Poznámka: všechny rozměry uvedeny v mm [palcích]

Zapojení svorek**B 13000, P 15000, A 26000:**

- | | | |
|---|----------------|--------|
| 1 | Vstup + | proud |
| 2 | Vstup - | proud |
| 3 | Vstup + | napětí |
| 4 | Vstup - | napětí |
| 5 | Výstup + | |
| 6 | Výstup - | |
| 7 | Napájení ac/dc | |
| 8 | Napájení ac/dc | |

Zapojení svorek**P 27000:**

- | | | |
|---|----------------|-------------------|
| 1 | Vstup + | > 5 mA |
| 2 | Vstup + | ≤ 500 mV / ≤ 5 mA |
| 3 | Vstup + | > 500 mV |
| 4 | Vstup - | |
| 5 | Výstup + | |
| 6 | Výstup - | |
| 7 | Napájení ac/dc | |
| 8 | Napájení ac/dc | |

Technické údaje

	P 27000	A 26000	P 15000	B 13000
Vstup	P27000 H1/F1: nastavení výrobcem ± 10 V Napětí: 20 mV...200 V volitelné po kalibrovaných krocích 60 mV, 100 mV, 150 mV, 300 mV, 500 mV, 1 V, 5 V, 10 V, 100 V, uni- nebo bipolárně. Proud: 0,1 mA...100 mA volitelné po kalibrovaných krocích 1 mA, 5 mA, 10 mA, 20 mA, 50 mA uni- nebo bipolárně, 4...20 mA.	0... ± 20 mA 0... ± 10 V volitelné přepínačem (nastavení výrobcem ± 10 V) nebo pevně nastavené (viz údaje pro objednávku)	0...20 mA 4...20 mA 0...10 V volitelné přepínačem (nastavení výrobcem 0...20 mA) nebo pevně nastavené (viz údaje pro objednávku)	0...20 mA 4...20 mA 0...10 V volitelné přepínačem (nastavení výrobcem 0...20 mA) nebo pevně nastavené (viz údaje pro objednávku)
Vstupní odpor	Proud: rozsahy ≤ 5 mA cca 100 Ω rozsahy > 5 mA cca 5 Ω Napětí: cca 1 M Ω	Proud: úbytek napětí cca 250 mV při 20 mA Napětí: cca 1 M Ω	Proud: úbytek napětí cca 250 mV při 20 mA Napětí: cca 1 M Ω	Proud: úbytek napětí cca 500 mV při 20 mA Napětí: cca 1 M Ω
Vstupní kapacita	Proud: cca 1 nF Napětí: rozsahy ≤ 500 mV cca 1 nF rozsahy > 500 mV cca 500 pF	cca 1 nF	cca 1 nF	cca 1 nF
Přetížitelnost	Proud: rozsahy ≤ 5 mA: ≤ 100 mA rozsahy > 5 mA: ≤ 300 mA Napětí: rozsahy ≤ 500 mV: omezení diodou 36 V, max. trvalý proud ≤ 20 mA rozsahy > 500 mV: omezení diodou 250 V, max. trvalý proud ≤ 3 mA	Proud: ≤ 300 mA Napětí: omezení diodou na 30 V, max. trvalý proud 30 mA	Proud: ≤ 300 mA Napětí: omezení diodou na 30 V, max. trvalý proud 30 mA	Proud: ≤ 300 mA Napětí: omezení diodou na 30 V, max. trvalý proud 30 mA
Výstup	P27000 H1/F1: nastavení výrobcem ± 10 V volitelné v kalibrovaných rozsazích 20 mA, 5 V, 10 V uni- nebo bipolárně, 4...20 mA, 1...5 V, 2...10 V. Posun rozsahu po kalibrovaných krocích -100%, -50%, 0%, 50%, 100% ze zvoleného rozsahu.	0... ± 20 mA 0... ± 10 V volitelné přepínačem (nastavení výrobcem ± 10 V) nebo pevně nastavené (viz údaje pro objednávku)	0...20 mA, 4...20 mA, 0...10 V volitelné přepínačem (nastavení výrobcem 0...20 mA) nebo pevně nastavené (viz údaje pro objednávku). Přenos záporných signálů až do cca -5% rozsahu.	0...20 mA, 4...20 mA, 0...10 V volitelné přepínačem (nastavení výrobcem 0...20 mA) nebo pevně nastavené (viz údaje pro objednávku). Přenos záporných signálů až do cca -5% rozsahu.
Zatížení	Proud: ≤ 12 V (600 Ω při 20 mA) Napětí: ≤ 10 mA (1 k Ω při 10 V)	Proud: ≤ 10 V (500 Ω při 20 mA) Napětí: ≤ 10 mA (1 k Ω při 10 V)	Proud: ≤ 12 V (600 Ω při 20 mA) Napětí: ≤ 10 mA (1 k Ω při 10 V)	Proud: ≤ 10 V (500 Ω při 20 mA) Napětí: ≤ 10 mA (1 k Ω při 10 V)
Ofset	20 μ A, resp. 10 mV	20 μ A, resp. 10 mV	20 μ A, resp. 10 mV	20 μ A, resp. 10 mV
Zbytkové zvlnění	< 10 mVrms	< 10 mVrms	< 10 mVrms	< 20 mVrms

P 27000**A 26000****P 15000****B 13000**

Další údaje	P 27000	A 26000	P 15000	B 13000
Nastavení potenc. ZERO	±25 % ze zvoleného výstupního rozsahu	-	-	-
Nastavení potenc. SPAN	0,3...3,33 x koncová hodnota zvoleného vstupního rozsahu (max. 200 V)	-	-	-
Chyba zesílení	< 0,08 % zvoleného rozsahu	< 0,1 % zvoleného rozsahu	< 0,08 % zvoleného rozsahu	< 0,4 % zvoleného rozsahu
Tepl. koeficient	< 50 ppm/K z plného rozsahu	< 75 ppm/K z plného rozsahu	< 50 ppm/K z plného rozsahu	< 150 ppm/K z plného rozsahu
Mezní frekvence	P27000 H1/F1: volitelná > 10 kHz / < 10 Hz	> 5 kHz	> 10 kHz, u F1/H1 přep. < 10 Hz	> 1 kHz
Zkušební napětí	5 kV~ vstup proti výstupu 4 kV~ výstup proti napájení	4 kV~ výstup proti vstupu a napájení		3,25 kV~ výstup proti vstupu a napájení
Pracovní napětí	1000 Vac/dc při přepět'ové kategorii II, stupni znečištění 2 dle DIN EN 61010-1	1000 Vac/dc při přepět'. kat. II a st. znečišť. 2 dle DIN EN 61010-1	1000 Vac/dc při přepět'. kat. II a st. znečišť. 2 dle DIN EN 61010-1	600 Vac/dc při přepět'. kat. II a st. znečišť. 2 dle DIN EN 61010-1
Bezpečné oddělení	Zesílená izolace dle DIN EN 61010 díl 1 a bezpečné oddělení dle VDE 0100 díl 410 ve smyslu VDE 0106 díl 101 při přepět'ové kategorii II a stupni znečištění 2 až do 600 Vac/dc mezi vstupem a výstupem a 300 Vac/dc mezi výstupem a napájením.	Zesílená izolace dle DIN EN 61010 díl 1 a bezpečné oddělení dle VDE 0100 díl 410 ve smyslu VDE 0106 díl 101 při přepět'ové kategorii II a stupni znečištění 2 až do 300 Vac/dc mezi vstupem, výstupem a napájením.		
Elektromagnetická kompatibility	Vyhovuje EN 50081-1, EN 50081-2 EN 50082-1, EN 50082-2			
Odolnost proti napět'ovým rázům	5 kV, 1,2/50 ms, dle IEC 255-4			
Teplota okolí	Pro provoz: -10...+70°C Transport a skladování: -40...+85°C			Pro provoz: -10...+60°C Transp. a sklad.: -20...+85°C
Napájení	20...253 Vac/dc AC: 48...62 Hz, cca 2 VA, DC: cca 0,9 W			230Vac -15/+10%,48-62 Hz,2VA 24Vac/dc AC:±15%,48-62Hz,2VA DC:±15%, cca 0,9W
Konstrukce	modul na DIN lištu, typ H1 se zasouvacími svorkami, typ F1 s pevnými svorkami			modul na DIN lištu, pevné svorky
Třída krytí	IP 20			
Hmotnost	cca 150 g			

Údaje pro objednávku:

VariTrans B 13000	B 130... F1
Vstup a výstup nastavitelný	00
Pevné nastavení vstup / výstup	
0...20 mA / 0...20 mA	16
0...20 mA / 4...20 mA	17
0...20 mA / 0...10 V	18
4...20 mA / 0...20 mA	26
4...20 mA / 4...20 mA	16
4...20 mA / 0...10 V	28
0...10 V / 0...20 mA	36
0...10 V / 4...20 mA	37
0...10 V / 0...10 V	38
Napájení 24V AC / DC (volitelně namísto 230 V AC)	336

VariTrans P 15000	P 150... .1
Vstup a výstup nastavitelný	00
Pevné nastavení vstup / výstup	
0...20 mA / 0...20 mA	16
0...20 mA / 4...20 mA	17
0...20 mA / 0...10 V	18
4...20 mA / 0...20 mA	26
4...20 mA / 4...20 mA	16
4...20 mA / 0...10 V	28
0...10 V / 0...20 mA	36
0...10 V / 4...20 mA	37
0...10 V / 0...10 V	38
Zasouvací svorky	H
Pevné svorky	F

VariTrans A 26000	A 260... .1
Vstup a výstup nastavitelný	00
Pevné nastavení vstup / výstup	
0...±20 mA / 0...±20 mA	16
0...±20 mA / 0...±10 V	18
0...±10 V / 0...±20 mA	36
0...±10 V / 0...±10 V	38
Zasouvací svorky	H
Pevné svorky	F

Údaje pro objednávku:

VariTrans P 27000	P 270 . . . 1
Vstup a výstup nastavitelný	0 0
Pevné nastavení vstup / výstup	
0...±20 mA / 0...±20 mA	1 6
0...±20 mA / 0...±10 V	1 8
0...±60 mV / 0...±20 mA	5 6
0...60 mV / 4...20 mA	5 7
0...±60 mV / 0...±10 V	5 8
0...±150 mV / 0...±20 mA	6 6
0...150 mV / 4...20 mA	6 7
0...±150 mV / 0...±10 V	6 8
0...±300 mV / 0...±20 mA	7 6
0...300 mV / 4...20 mA	7 7
0...±300 mV / 0...±10 V	7 8
0...±500 mV / 0...±20 mA	8 6
0...500 mV / 4...20 mA	8 7
0...±500 mV / 0...±10 V	8 8
0...±1 V / 0...±20 mA	9 6
0...1 V / 4...20 mA	9 7
0...±1 V / 0...±10 V	9 8
0...±10 V / 0...±20 mA	3 6
0...±10 V / 0...±10 V	3 8
Zasouvací svorky	H
Pevné svorky	F

VariTrans P 27000 **P 27000 . 1 - 0001ff**
 Vstup a výstup nastavený dle zadání

